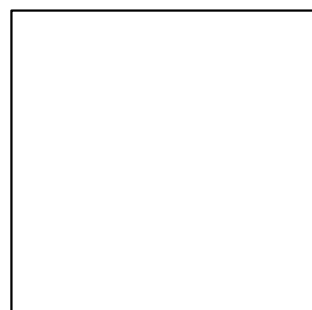


PANNEAU 4' X 8' DE CONTREPLAQUÉ DE MERISIER Russe 18MM (3/4")



FENÊTRE D'ACRYLIQUE  
TRANSPARENT CLAIR  
19"X19"X1/16"



PENTURES À  
OUVERTURE  
COMPLÈTE EN  
FINI LAITON



COLLE À BOIS  
RÉSISTANTE  
À L'EXTÉRIEUR



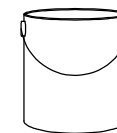
COLLE EPOXY



CLOUS DE  
FINITION 1 1/2"



SILICONE



SCCELLANT, PEINTURE,  
TEINTURE, ETC.

## NOTES

### COMPOSANTES

- Panneau de 4x8' de contreplaqué de merisier russe 18mm pour le corps et la porte
- Acrylique transparent clair 1/16" d'épaisseur pour la fenêtre
- 3 pentures à ouverture complète avec fini en laiton
- Colle à bois résistante à l'extérieur
- Clous de finition
- Colle epoxy
- Silicone
- Matériaux de finition (vernis, teinture, peinture...)

### ASSEMBLAGE

- Coller les pièces avec de la colle à bois de grade extérieur
- Renforcer à l'aide de clous de finition 1 1/2"
- Assembler la porte avec les 3 pentures
- Coller la fenêtre à l'intérieur de la porte à l'aide de colle epoxy

### FINITION

- Appliquer du silicone sur les arêtes intérieures de la boîte
- Finition pour une utilisation intérieure: gouache, peinture, crayon feutre, collage, etc.
- Finition pour une utilisation extérieure: vernis extérieur, teinture extérieure, scellant, etc.

\*\*Ces plans ont été dessinés en fonction d'une épaisseur de panneaux de 0.71" (18mm)

## TITRE

PLANS POUR FABRICATION  
ARTISANALE

## PIÈCE

COMPOSANTES

## ÉCHELLE

1" = 12"

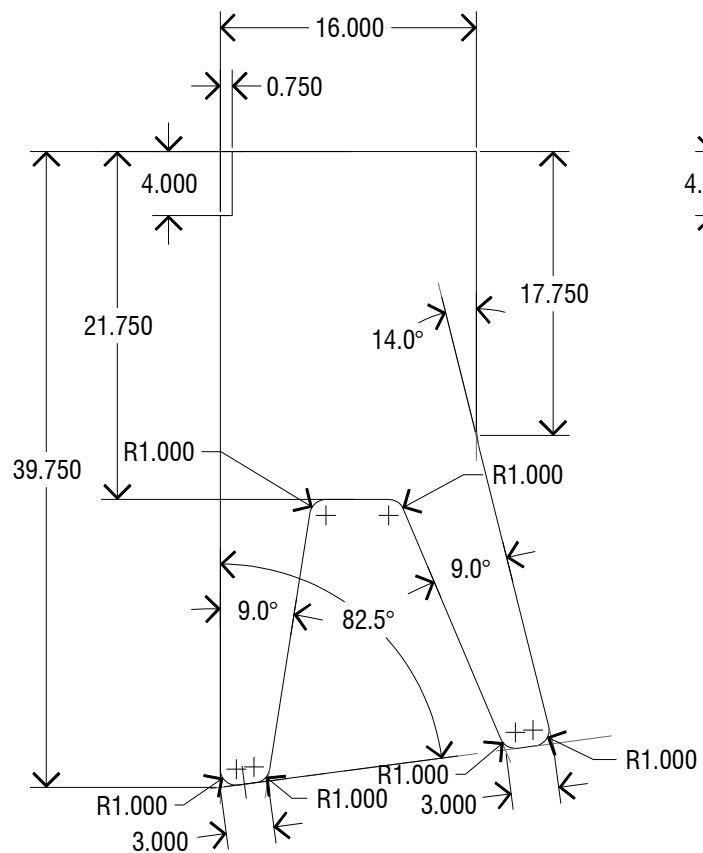
## PAGE

1/5

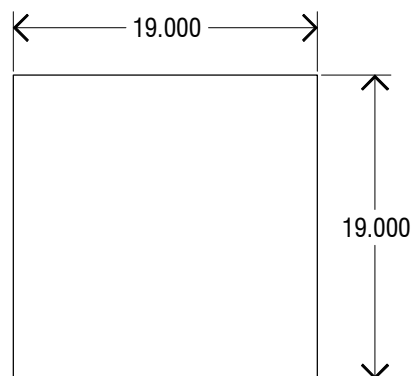
NOTES

MATÉRIAUX  
- Panneau de 4x8' de contreplaqué de  
merisier russe 18mm pour le corps et la porte  
- Acrylique transparent clair 1/16" d'épaisseur  
pour la fenêtre

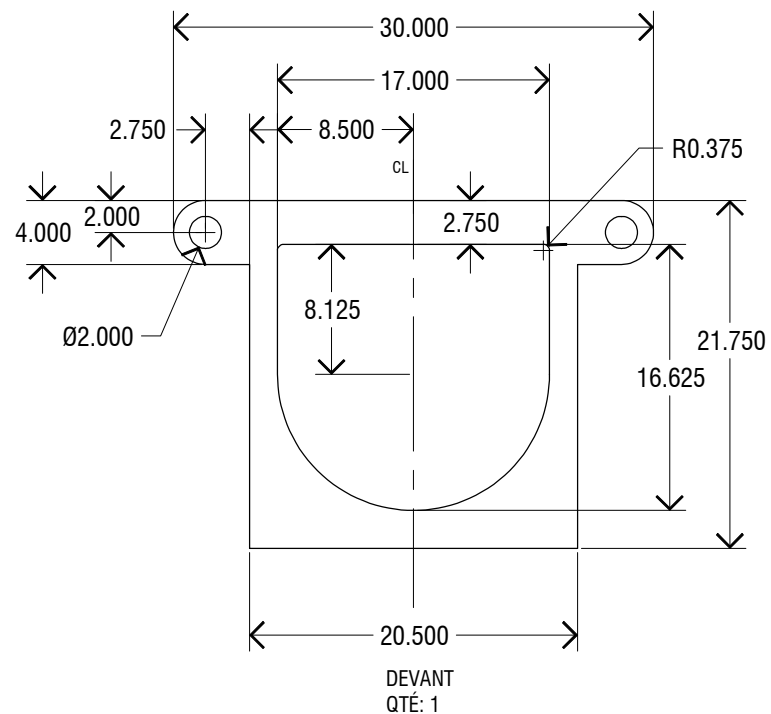
\*\*Ces plans ont été dessinés en fonction d'une  
épaisseur de panneaux de 0.71" (18mm)



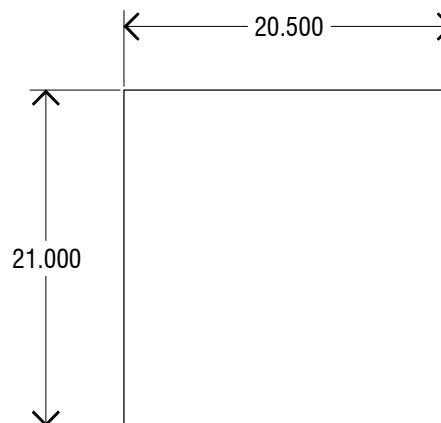
CÔTÉ  
QTÉ: 2



FENÊTRE D'ACRYLIQUE  
QTÉ: 1



DEVANT  
QTÉ: 1



DOS  
QTÉ: 1

TITRE

PLANS POUR FABRICATION  
ARTISANALE

PIÈCE

DÉTAIL DES PIÈCES

ÉCHELLE

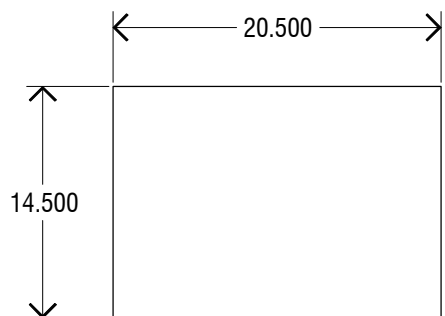
1" = 12"

PAGE

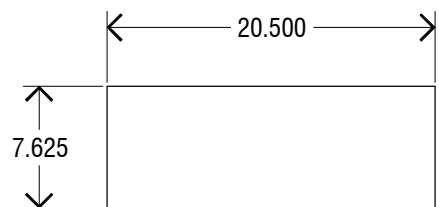
NOTES

MATÉRIAUX  
- Panneau de 4x8' de contreplaqué de merisier russe 18mm pour le corps et la porte

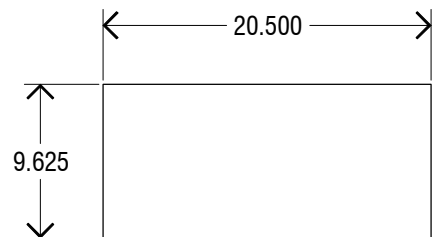
\*\*Ces plans ont été dessinés en fonction d'une épaisseur de panneaux de 0.71" (18mm)



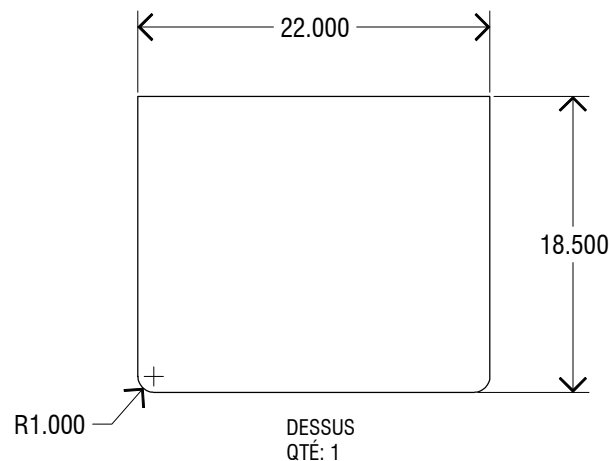
FOND  
QTÉ: 1



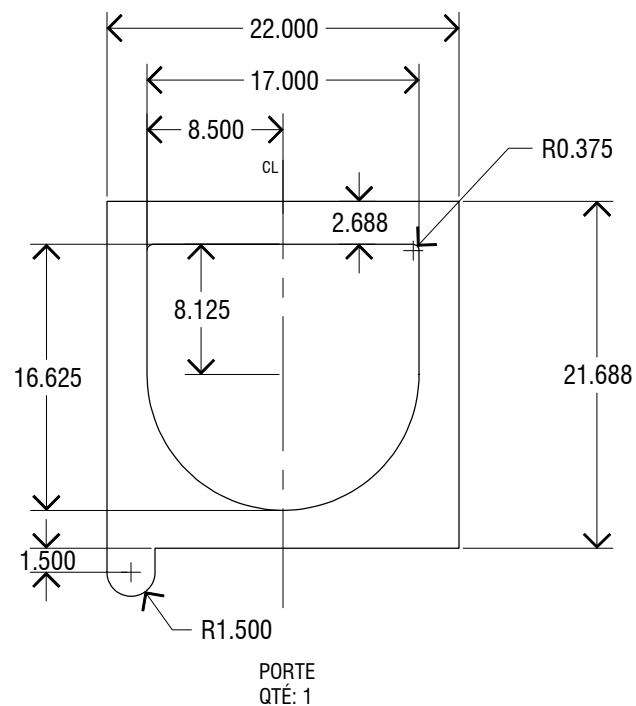
DESSUS DE TABLETTE  
QTÉ: 1



DEVANT DE TABLETTE  
QTÉ: 1



DESSUS  
QTÉ: 1



PORTE  
QTÉ: 1

TITRE

PLANS POUR FABRICATION  
ARTISANALE

PIÈCE

DÉTAILS DES PIÈCES

ÉCHELLE

1" = 12"

PAGE

## NOTES

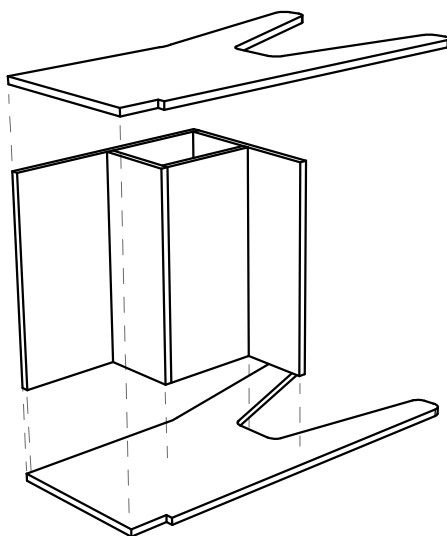
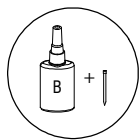
### ASSEMBLAGE

- Coller avec de la colle à bois de grade extérieur
- Renforcer à l'aide de clous de finition 1 1/2"
- Assembler la porte avec 3 pentures à ouverture complète avec fini en laiton
- Coller la fenêtre à l'intérieur de la porte à l'aide de colle epoxy

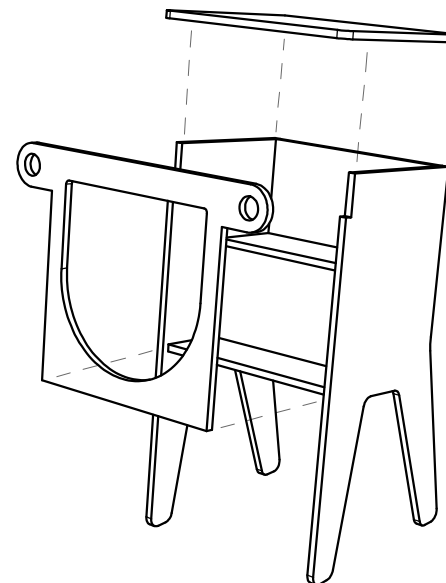
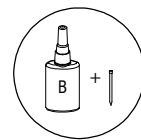
### FINITION

- Appliquer du silicone sur les arêtes intérieures de la boîte
- Finition pour une utilisation intérieure: gouache, peinture, crayon feutre, collage, etc.
- Finition pour une utilisation extérieure: vernis extérieur, teinture extérieure, scellant, etc.

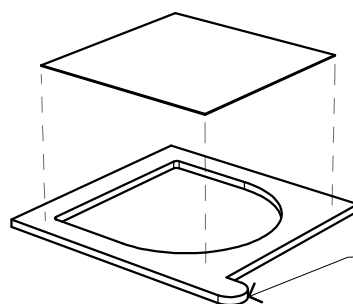
\*\*Ces plans ont été dessinés en fonction d'une épaisseur de panneaux de 0.71" (18mm)



1. Coller et clouer le dos, le dessous et les deux morceaux formant la tablette au premier côté
2. Coller et clouer le second côté

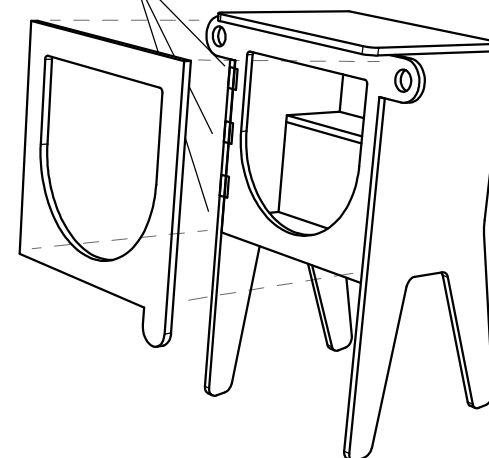


3. Coller et clouer le devant
4. Coller et clouer le dessus



ATTENTION! La poignée doit être à gauche lors du collage de la fenêtre

5. Coller la fenêtre d'acrylique au dos de la porte à l'aide de colle epoxy (centrer la fenêtre en largeur et en hauteur par rapport à l'ouverture de la porte)



6. Pré-percer les trous pour les pentures
7. Fixer la porte en place à l'aide des pentures

## TITRE

PLANS POUR FABRICATION  
ARTISANALE

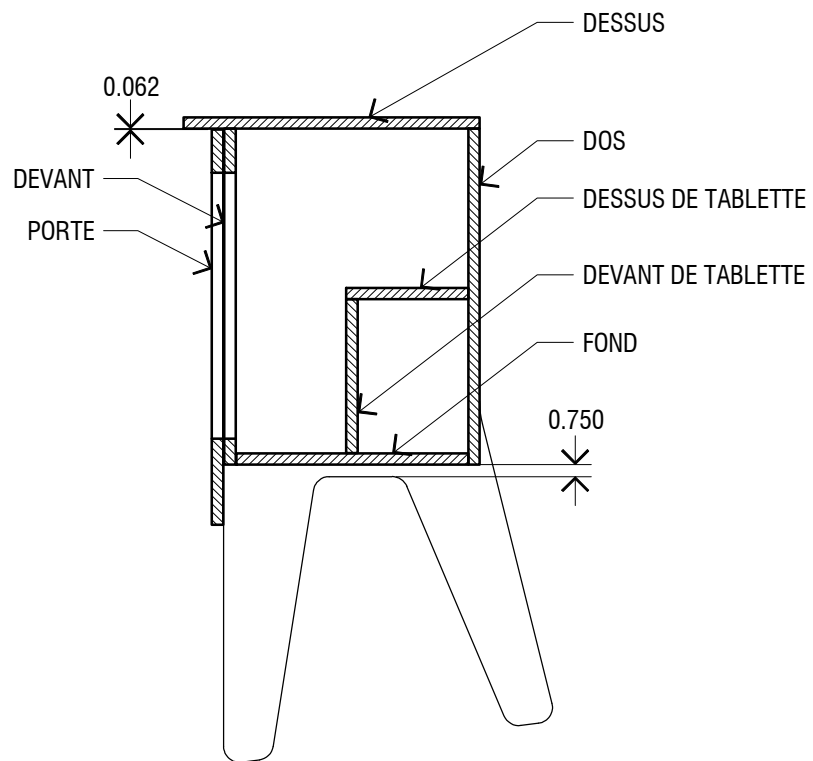
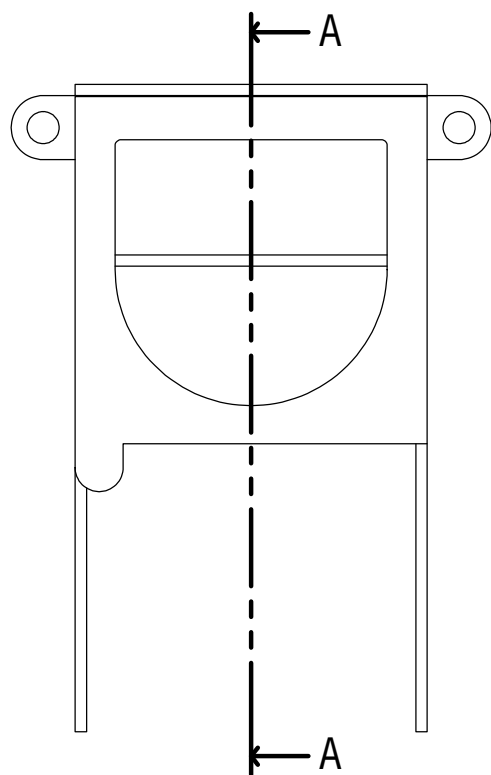
## PIÈCE

ASSEMBLAGE

## ÉCHELLE

## PAGE

NOTES



COUPE A-A

TITRE  
PLANS POUR FABRICATION  
ARTISANALE

PIÈCE  
VUE ASSEMBLÉE

ÉCHELLE  
1" = 12"

PAGE

5/5